

## ترانسمیتور فشار صنعتی هاگلا - مدل HOT

### توضیحات

ترانسمیتور فشار صنعتی هاگلا سری HOT از جمله ترانسمیتورهای فشار با کیفیت ساخت کشور آلمان می باشد که برای اندازه گیری فشار انواع مایعات و گازهای سازگار با فولاد ضد زنگ 304 مناسب می باشد. سازگاری الکترومغناطیسی بالا، خطاهای دمایی پایین و مقاومت عالی در برابر شوک و لرزش، عملکرد مطمئن سری HOT در محدوده دمایی حداکثر تا 125 درجه سلسیوس را تضمین می کند. عنصر حسگر پیزومقاومتی سری HOT از آخرین فناوری ASIC بهره می برد که درستی بسیار عالی، پایداری بلند مدت و انواع مختلف سیگنال های خروجی را برای این سری به ارمغان می آورد. در ساختار اصلی این ترانسمیتور فشار از هیچ گونه روغن سیلیکون و واشرهای آب بندی داخلی استفاده نشده و مرجع اندازه گیری فشار، گیج (فشار اتمسفر) در نظر گرفته شده است. سری HOT دارای یک سال گارانتی تعویض کالا می باشد.



### ویژگی ها

- طراحی محکم و با استحکام ساخته شده از فولاد ضد زنگ 304
- مرجع اندازه گیری فشار: گیج
- عنصر حسگر پیزومقاومتی
- مقاومت بالا در برابر شوک و لرزش
- محدوده اندازه گیری: 0 ... 1000 bar, 0 ... 60 bar, -1
- سیگنال های خروجی: 0 ... 5 VDC, 0 ... 10 VDC, 4 ... 20 mA
- درستی: کمتر از 0.5 % FS
- دمای سیال: -40 ... +125 °C
- کانکشن الکتریکی: DIN EN 175301-803 C
- پورت فشار (پورت اتصال): G 1/4" Male, 1/4" NPT Male
- استاندارد محافظتی: IP 65

### کاربردها

- صنعت آب و فاضلاب
- پروژه های تله متری، اندازه گیری سطح مخازن
- سیستم های آب شربین کن اسمز معکوس، بلوئر (دمنده ها)
- سیستم های تهویه مطبوع و برودتی
- کمپرسور، چیلر
- سیستم های هیدرولیک و پنوماتیک
- دستگاه های پرس، سیستم های توزین
- بوستر پمپ های خانگی، صنعتی، آشنشانی
- اتوکلاو های صنعتی
- اندازه گیری فشار اکسیژن و انواع گازهای پزشکی
- فرآیند های تست و آزمایشگاهی

# مشخصات فنی

-1 ... 60 bar, 0 ... 1000 bar		محدوده فشار اندازه گیری
تا 2 برابر فشار نامی		فشار مازاد [Max]
تا 5 برابر فشار نامی		فشار انفجار [Min]
دارد		مقاومت در برابر خلاء
<b>عملکرد</b>		
(شامل خطای غیر خطی، هیستریزیس، تکرارپذیری، نقطه صفر و محدوده مطابق با IEC 61298-2)	0.5 % FS >	درستی
	0.125 % FS BFSL ≥	
0.15 % FS ≥		غیر خطی
0.10 % FS ≥		تکرار پذیری
0.10 % FS ≥		پایداری بلند مدت / سال
کمتر از 1 میلی ثانیه		زمان پاسخ دهی (10...90%)
بیشتر از 10 میلیون		سیکل فشار
<b>شرایط محیطی</b>		
دما [°C]:		
-40 ... 125		دمای سیال
-40 ... 105		دمای محیط
-40 ... 125		دما نگهداری
-20 ... 85		دما جبران شده
<b>ضریب دمایی در محدوده دمایی جبران شده</b>		
0.15 % FS / 10K ≥		نقطه صفر (آفست)
0.15 % FS / 10K ≥		محدوده کامل
1000 g, 11 ms, 1/2 Sin		شوگ
25 g peak, 20 to 2000 Hz		لرزش
IP 65		درجه حفاظت در برابر نفوذ
<b>الکترونیک</b>		
تغذیه		خروجی
10 ... 32 VDC		4 ... 20 mA
10 ... 32 VDC		0 ... 5 VDC
12 ... 32 VDC		0 ... 10 VDC
100 Ω >		امپدانس خروجی
10 mA >		جریان مصرفی
دارد		محافظت در برابر ولتاژ معکوس
<b>مکانیک</b>		
304 فولاد ضد زنگ		جنس هوزینگ
304 فولاد ضد زنگ		جنس قسمت های در ارتباط با سیال
Male - G 1/4", Male - 1/4" NPT		پورت فشار

## سیم بندی

کانکشن الکتریکی

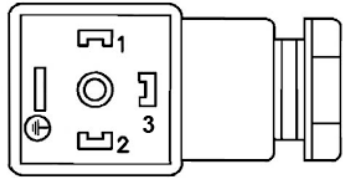
خروجی

پایه 1

پایه 2

پایه 3

پایه 4



4 – 20 mA

+ منبع تغذیه

- خروجی جریانی

بدون اتصال

-

ارت

0 – 10 VDC

+ منبع تغذیه

- منبع تغذیه

+ خروجی ولتاژی

-

ارت

0 – 5 VDC

+ منبع تغذیه

- منبع تغذیه

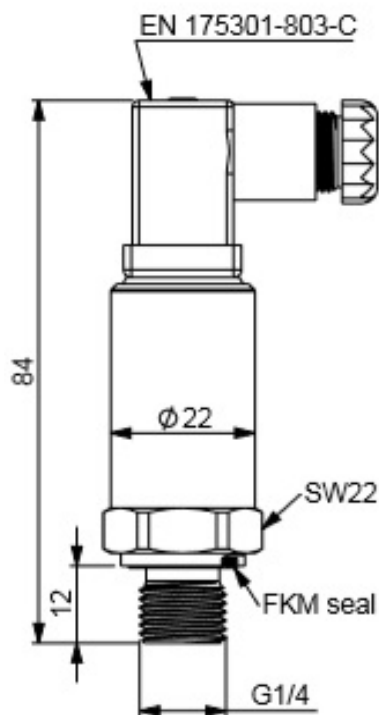
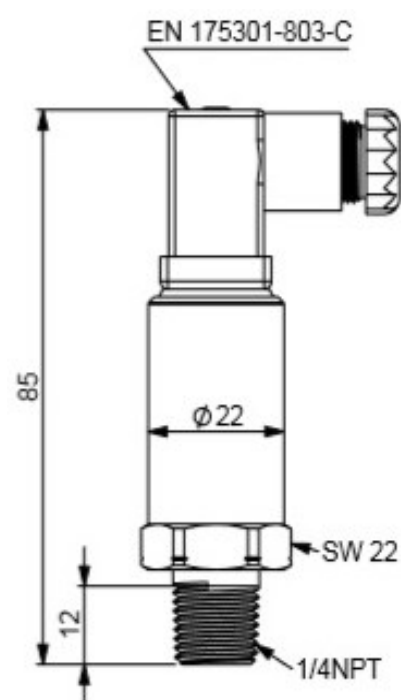
+ خروجی ولتاژی

-

ارت

DIN EN 803 175301-C

## ابعاد

HOT xx xxxx FGCK  
(G 1/4" Male)HOT xx xxxx FLCK  
(1/4" NPT Male)

HOT





مدل

HOT (Industrial Pressure Transmitter)

HOF (Flush Diaphragm Pressure Transmitter)

HOM (Low Pressure Transmitter)

HOD (High Pressure Transmitter)

HOX (Explosion Proof Pressure Transmitter)

خروجی

4 ... 20 mA / 2-wire

H

4 ... 20 mA / 2-wire / Compound

HC

0 ... 10 V / 3-wire

J

0 ... 10 V / 3-wire / Compound

JC

0 ... 5 V / 3-wire

F

محدوده (رنج) اندازه گیری فشار

جدول های زیر بررسی شود

واحد فشار

bar

F

Kpa

R

psi

P

پورت فشار

Male - NPT 1/4"

L

Male - G 1"

N

Male - G 1/2"

W

Male - G 1/4"

G

Male - M18x1.5"

M

کانکشن الکتریکی

DIN EN 803-175301-C

C

M12x1 4-pin

M

فشار مرجع

Gauge

K

Absolute

A

## فشار گیج (نسبی)

کد	محدوده اندازه گیری [bar]	کد	محدوده اندازه گیری [bar]	کد	محدوده اندازه گیری [bar]	کد	محدوده اندازه گیری [bar]
0000	1 ... 0	0006	0 ... 6	0030	0 ... 30	0250	0 ... 250
0001	0 ... 1	0007	0 ... 7	0035	0 ... 35	0300	0 ... 300
001.6	0 ... 1.6	007.5	0 ... 7.5	0040	0 ... 40	0400	0 ... 400
002.5	0 ... 2.5	0010	0 ... 10	0060	0 ... 60	0600	0 ... 600
0003	0 ... 3	0013	0 ... 13	0100	0 ... 100	0700	0 ... 700
0004	0 ... 4	0016	0 ... 16	0160	0 ... 160	0800	0 ... 800
0005	0 ... 5	0025	0 ... 25	0200	0 ... 200	1000	0 ... 1000

## فشار خلاء و ترکیبی

کد	محدوده اندازه گیری [bar]	کد	محدوده اندازه گیری [bar]	کد	محدوده اندازه گیری [bar]	کد	محدوده اندازه گیری [bar]
000.0	-1 ... 0	0004	-1 ... 4	0010	-1 ... 10	0040	-1 ... 40
000.1	0 ... -1	0005	-1 ... 5	0016	-1 ... 16	0060	-1 ... 60
0001	-1 ... 1	0006	-1 ... 6	0025	-1 ... 25	-	-
0003	-1 ... 3	007.5	-1 ... 7.5	0035	-1 ... 35	-	-